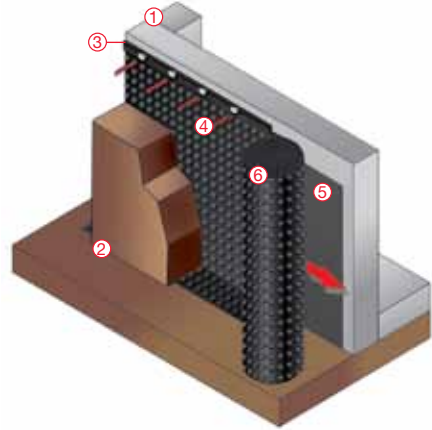


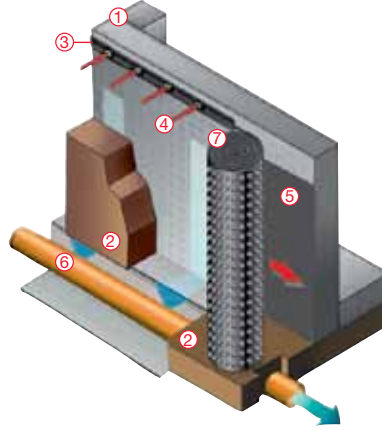
guttabeta® star

- ① Grundmauer ② Erdreich
- ③ Abdeckprofil ④ Befestigungspunkte
- ⑤ Abdichtung ⑥ **guttabeta® star**



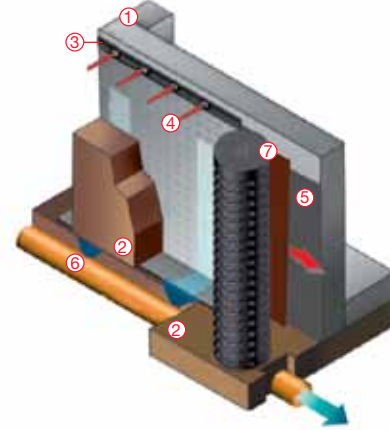
guttabeta® drain

- ① Grundmauer ② Erdreich
- ③ Abdeckprofil ④ Befestigungspunkte
- ⑤ Abdichtung ⑥ Drainagerohr
- ⑦ **guttabeta® drain**
mit Filtervlies



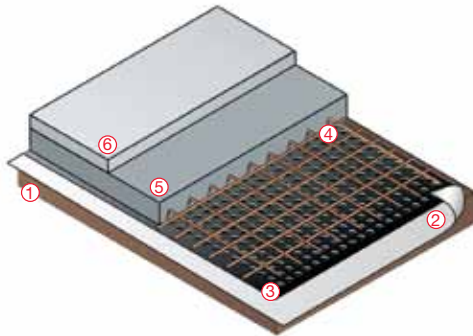
guttabeta® drain plus

- ① Grundmauer ② Erdreich
- ③ Abdeckprofil ④ Befestigungspunkte
- ⑤ Dickbeschichtung **nur** bei drain plus
- ⑥ Drainagerohr
- ⑦ **guttabeta® drain plus**
mit Filtervlies und Gleitfolie



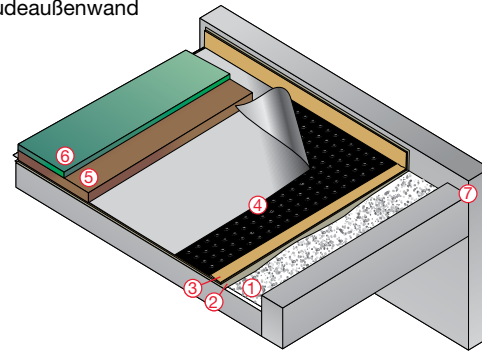
Sauberkeitsschicht

- ① Erdreich ② Filtervlies
- ③ **guttabeta® star** ④ Baustahlmatte
- ⑤ Bodenplatte ⑥ Estrich



Dachbegrünung

- ① Kiesbett ② Wurzelschutzmatte
- ③ Abdichtung ④ **guttabeta® drain** mit Filtervlies
- ⑤ Gartenerde ⑥ Bepflanzung
- ⑦ Gebäudeaußenwand



Produktprogramm

Neben unseren guttabeta® star Noppenbahnen finden Sie noch viele weitere Produkte für Bau, Garten und Hobby in unserem Programm:

- **guttanit Bitumenwellplatten** für Dach und Wand in vielen verschiedenen Ausführungen und Farben.
- **guttatec Bitumenschindeln** mit den vielseitigen Einsatzmöglichkeiten in verschiedenen Formen und Farben.
- **guttagliss Profilplatten** aus Acryl, Polycarbonat, PVC, und Polyester in verschiedenen Wellungen mit passenden Verlegezubehören.
- **guttagliss Hohlkammerplatten** aus Polycarbonat und Acryl mit guten Isoliereigenschaften und passenden Verlegesystemen aus Kunststoff oder Aluminium.
- **guttagliss paneel und easy-click plus Hohlkammerpaneele** aus PVC oder Polycarbonat mit Nut- und Federverbindung.
- **guttagliss ebene Platten** aus Polystyrol oder Acryl, glatt oder strukturiert für verschiedene Einsatzbereiche, drinnen und draußen.
- **guttagliss alutec Systemdach.** Die Profi-Komplettlösung zum Selberbauen. Für Terrasse, Balkon, Carport und Pergola.
- **guttagarden Gartenzubehöre,** ein reichhaltiges Sortiment an Pflanzgefäßen, Rasengittern, Regentonnen, Gartenfolien, Gartenvliesen, Frühbeete, Gewächshäuser etc.

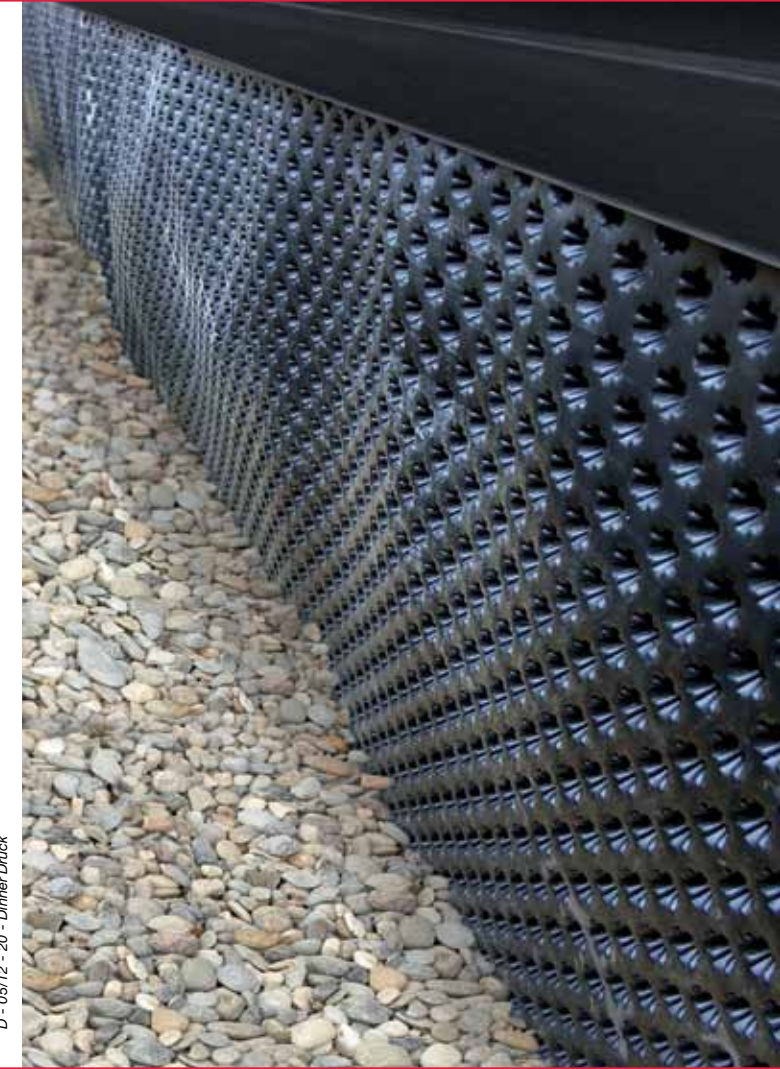
Bitte fordern Sie unser ausführliches Informationsmaterial an!



Prospekt-Nr.: 9500112

D - 05/12 - 20 - Dimmer Druck

guttabeta® star
Grundmauerschutz



Spezial-Noppenbahnen
mit höchster Druckstabilität



Eigenschaften

- hoch druckfest
- stoß- und bruchfest
- hoch reißfest, wurzelfest
- abriebbeständig
- verrottungsfrei
- trinkwasserneutral
- chemikalienbeständig
- beständig gegen Pilz- und Bakterienbefall



Das Material

Die hohe Druckstabilität der **guttabeta® star** Noppenbahnen beruht auf der speziellen sternförmigen Geometrie der Noppen, wodurch diese mehr als 50% über dem Wert vergleichbarer herkömmlicher Noppenbahnen liegt. Die Stege versteifen die Noppen und leiten die Kräfte besser ab. So erhält der HDPE-Kunststoff eine besonders hohe mechanische Belastbarkeit. Die bewährten physikalischen und chemischen Eigenschaften von HDPE werden dabei nicht verändert. Durch ihre hohe Druckfestigkeit können **guttabeta® star** Noppenbahnen bei vertikaler Verlegung den Druck des Erdreichs auf die Abdichtung viel besser auffangen. Bei horizontaler Verlegung erhöht sich die Tragfähigkeit und die Belastbarkeit der Noppen. **guttabeta®** Noppenbahnen sind in 3 verschiedenen Ausführungen für unterschiedliche Anforderungen erhältlich.

Verlegehinweise

- Sperrputze, Dichtschlämme oder bituminöse Anstriche müssen trocken und druckfest sein.
- Der obere Fixierpunkt ist Oberkante Grundmauer, ca. 10 cm über dem Dichtanstrich.
- Der untere Fixierpunkt ist oberhalb des Drainagerohres.
- Die Verlegung erfolgt direkt von der Rolle. In der Regel sind **guttabeta® star** Noppenbahnen waagrecht zu verlegen.
- Achten Sie darauf, dass die Noppen zur Wand gerichtet sind. **guttabeta® drain** und **guttabeta® drain plus** werden mit dem Vlies zum Erdreich verlegt.
- Auch senkrechte Verlegungen sind möglich.
- Beim Ansetzen einer neuen Bahn sind 10 cm zu überdecken. Falls erforderlich können dichte Verbindungen zwischen den Bahnen mit beidseitig stark klebendem Butylband hergestellt werden.
- Rohrdurchlässe und Fensterauschnitte werden mit einer Hakenklinge ausgeschnitten.
- Befestigt wird die **guttabeta® star** Noppenbahn durch Nagelung im Nagelrand.
- Für **guttabeta® drain** und **guttabeta® drain plus** ist je nach Untergrund eine Befestigung mit **guttabeta®** Montagedübeln vorzusehen.
- Als Oberkantenabschluss sollte das **guttabeta®** Abdeckprofil verwendet werden.

Garantie

Auf unsere guttabeta® star Noppenbahnen, gewähren wir eine Garantie von 20 Jahren ab Verkaufsdatum gemäss unseren Garantiebestimmungen. Die ausführlichen Garantiebedingungen, insbesondere die Voraussetzungen und Einschränkungen der Garantie sind abrufbar unter www.gutta.com. Auf Wunsch werden die Garantiebedingungen in Textform zugesandt. Farb- und Größenabweichungen etc. innerhalb der üblichen Toleranzen vorbehalten. Beachten Sie die örtlichen Bauvorschriften. Unsere Empfehlungen befreien nicht von der Verpflichtung, das Produkt eigenverantwortlich zu überprüfen. Im Zweifelsfalle bitten wir eine Fachberatung in Anspruch zu nehmen. Alle Daten und Skizzen nach Angaben des Herstellers. Technische Änderungen vorbehalten.

Technische
Daten

Produkt:	guttabeta® star	guttabeta® drain	guttabeta® drain plus
Material:	HDPE (Polyethylen hoher Dichte)	HDPE (Polyethylen hoher Dichte)	HDPE (Polyethylen hoher Dichte)
Farbe:	schwarz	schwarz (Vlies grau)	schwarz (Vlies grau)
Druckfestigkeit	ca. 400 kN/m ² (40 t/m ²)	ca. 250 kN/m ² (25t/m ²)	ca. 250 kN/m ² (25t/m ²)
Noppenhöhe:	ca. 7 mm	ca. 8 mm	ca. 8 mm
Noppenzahl:	1860 Stück/m ²	1860 Stück/m ²	1860 Stück/m ²
Luftvolumen zw. Noppen:	ca. 5,0 l/m ²	ca. 5,3 l/m ²	ca. 5,3 l/m ²
Ablaufvermögen:	ca. 4,6 l/s/m (16600 l/h/m)	ca. 4,6 l/s/m (16600 l/h/m)	ca. 4,6 l/s/m (16600 l/h/m)
Temperaturbeständigkeit:	- 40° bis + 80° C	- 40° bis + 80° C	- 40° bis + 80° C
Rollengröße in m:	1,0 x 20, 1,5 x 20, 2,0 x 20, 2,5 x 20, 3,0 x 20, 4,0 x 20,	2,0 x 20	2,0 x 12,5
Paletteneinheiten:	1,0 m: 24 Rollen 1,5 bis 2,0 m: 12 Rollen 2,5 bis 4,0 m: 16 Rollen	6 Rollen	6 Rollen

technische Änderungen vorbehalten, Maßtoleranz 4%. Vor UV-Strahlung schützen

1. guttabeta® star

- Grundmauerschutz bei Abdichtung mit Bitumenanstrichen oder Dichtschlämmen
- Bei sickerfähigen Böden • Dachbegrünungen
- Sauberkeitsschichten • Estrichunterlagen

2. guttabeta® drain

- Grundmauerschutz bei Abdichtung mit Bitumenanstrichen oder Dichtschlämmen
- Aufkaschiertes unverrottbare Filtervlies verhindert das Zuschlämmen der Noppenbahnkanäle
- Drainagesysteme bei wasserundurchlässigen Böden oder Hanglagen
- für Perimeterdämmungen geeignet

3. guttabeta® drain plus

- Grundmauerschutz bei Abdichtung mit Dickbeschichtungen
- Die Gleitfolie verhindert Punktbelastungen und wirkt bei Setzung oder sonstiger Verschiebung des Füllbodens als Gleitfläche für die Noppenbahn
- Aufkaschiertes unverrottbare Filtervlies verhindert das Zuschlämmen der Noppenbahnkanäle
- Drainagesystem bei allen Böden oder Hanglagen



Zubehör



Abdeckprofil
Artikel-Nr.: 1770206



PE-Montagedübel
Artikel-Nr.: 1770233



Montageknopf
Artikel-Nr.: 1770230



Butylband
Artikel-Nr.: 3410271